

SPACE

SWIMMING POOL AI. CLOUD EXPERT

Schémas électriques

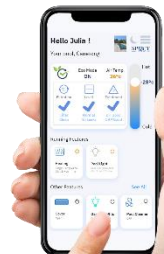


Tableau électrique 400V PNE

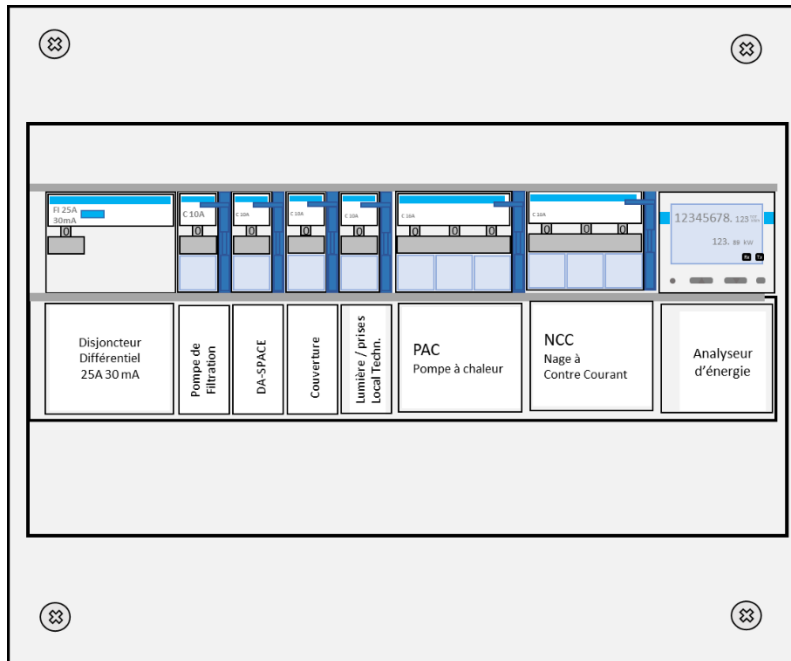
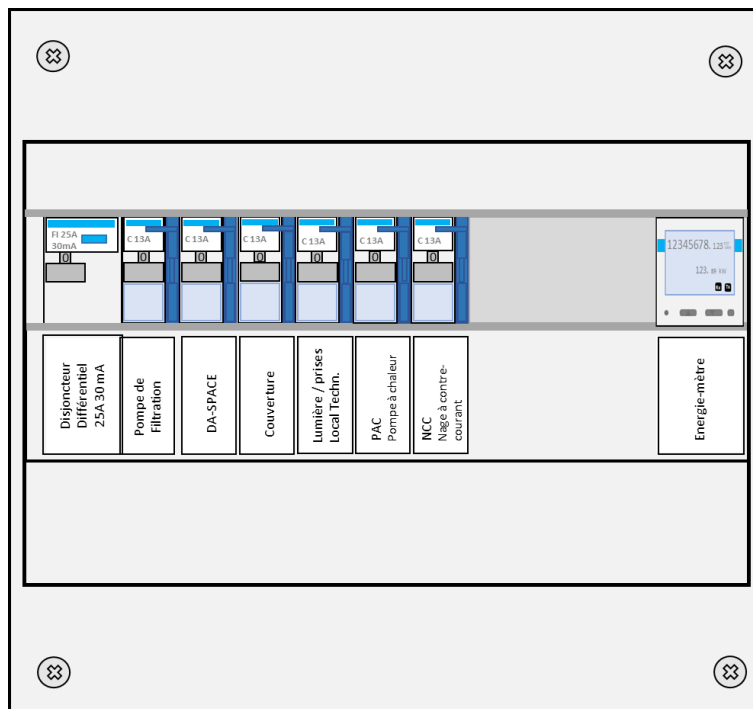
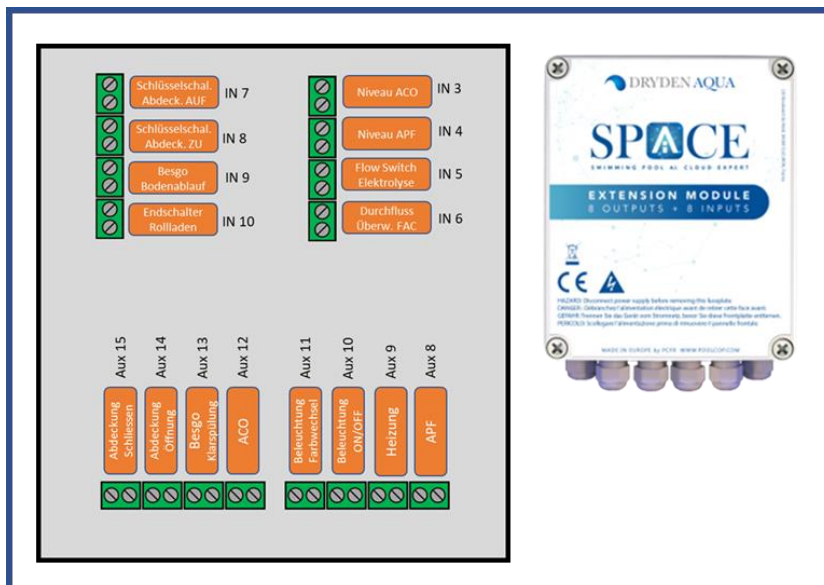
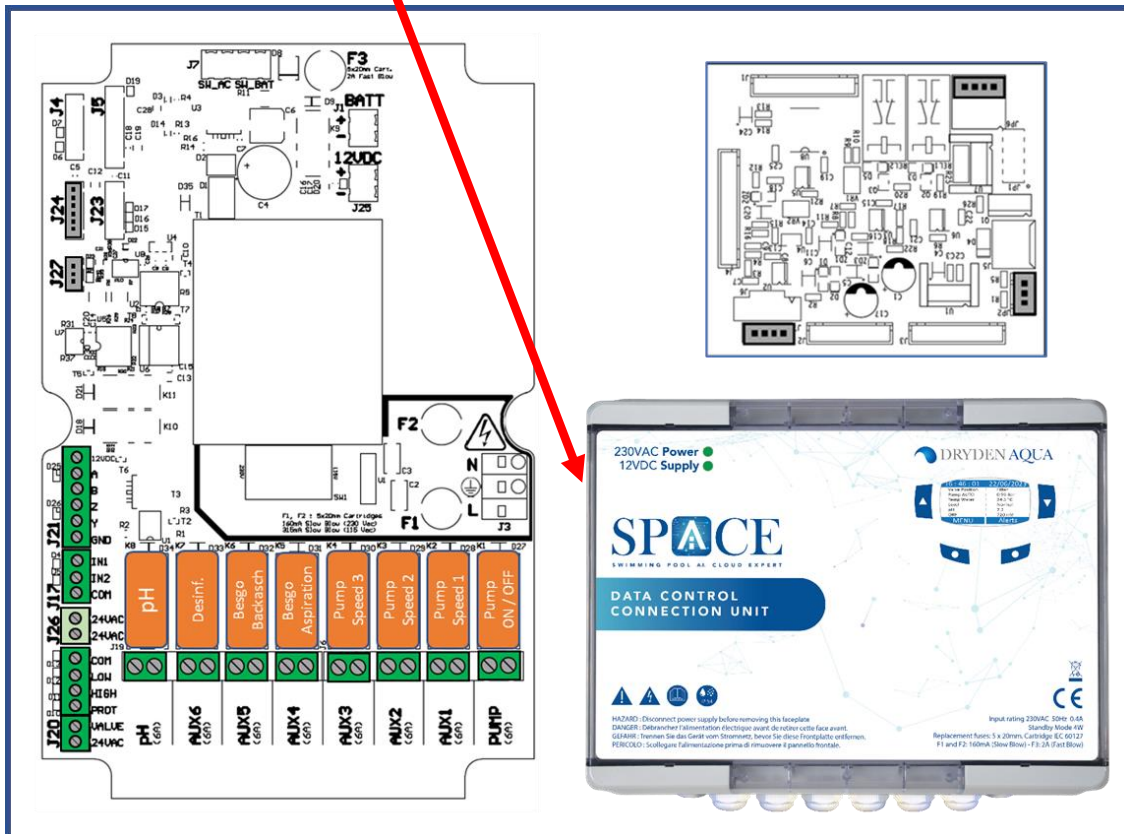


Tableau électrique 230V PNE

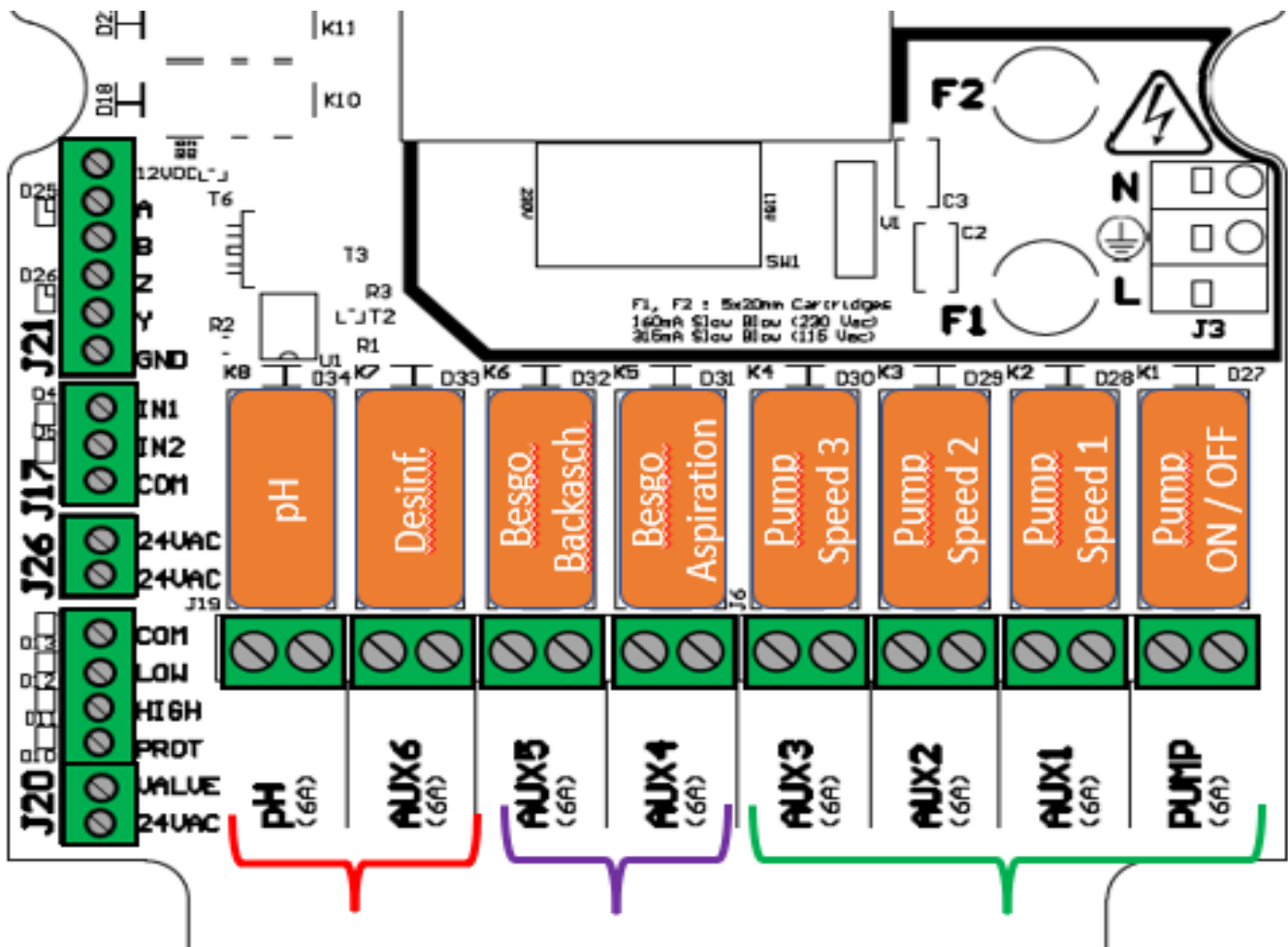


Attention !!

Lors de toutes connexions ou déconnexions de composants, il faut IMPÉRATIVEMENT mettre le SPACE hors tension !

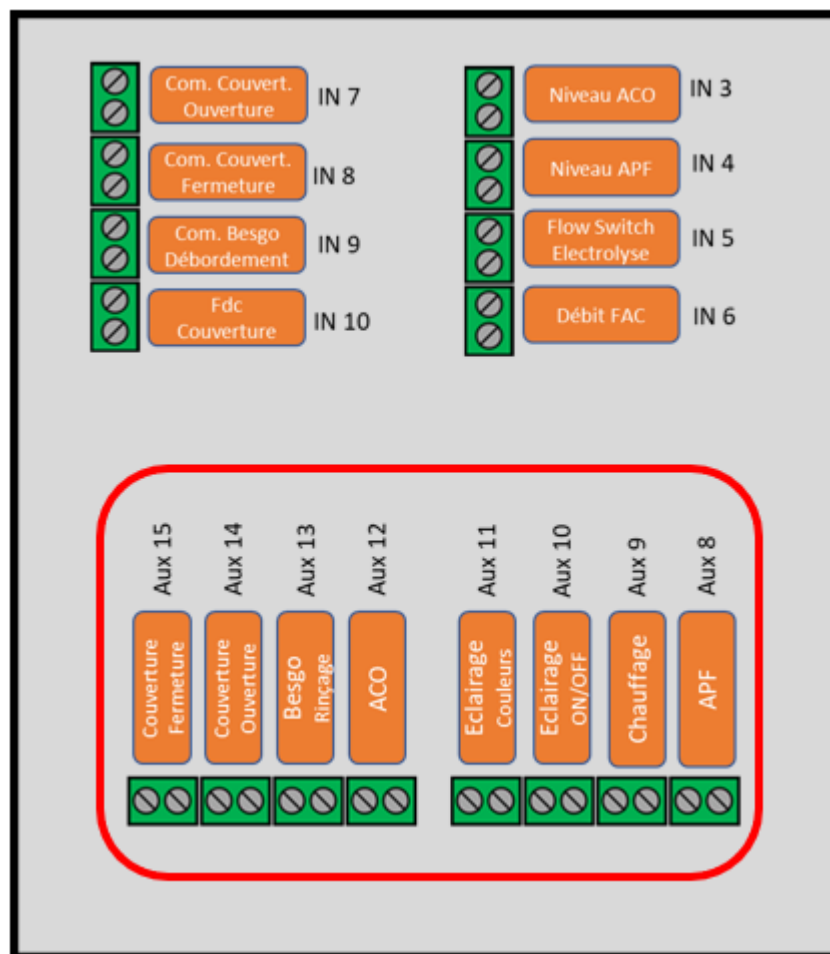


Affectation des : AUX (Sorties)



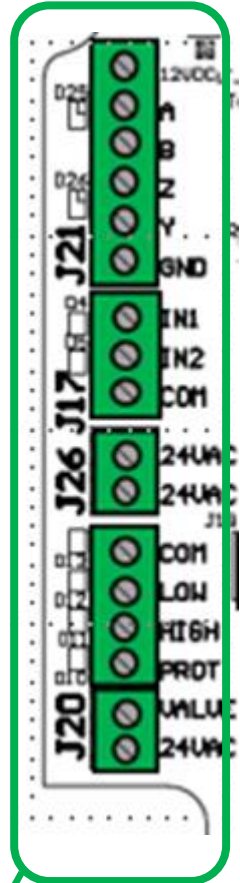
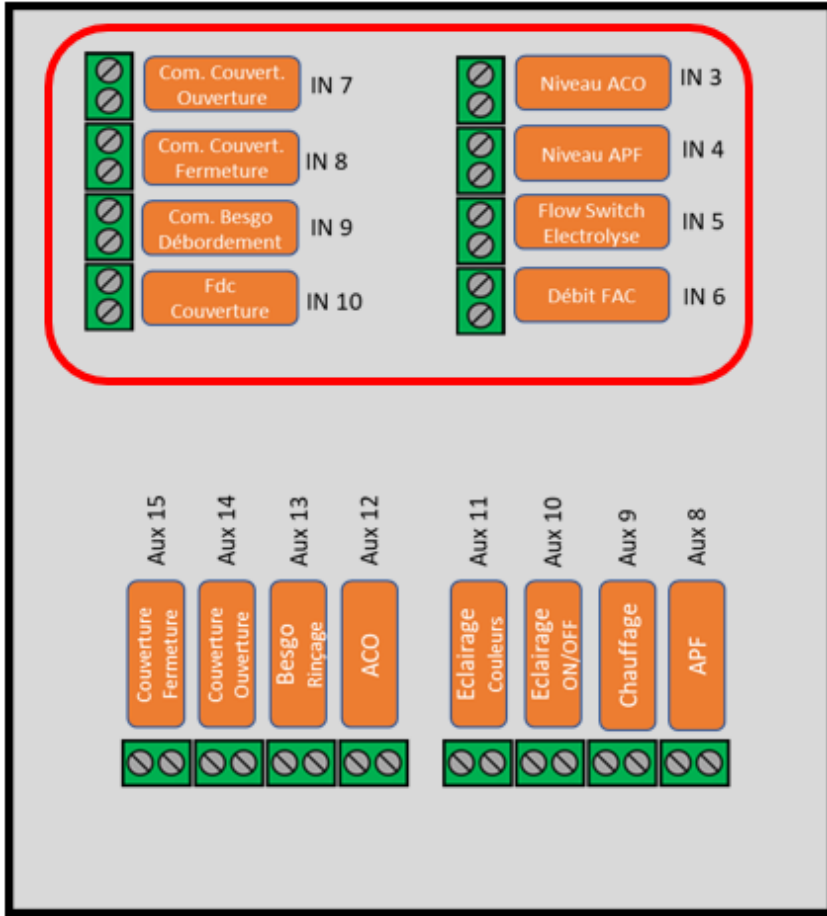
	Sortie	Fonction	Déclaration par défaut (Réglages usine)	Commentaire
Sorties standard	Pump	Relais pompe	Pompe	Pompe mono vitesse configurée par défaut. Si une pompe multi vitesse est déclarée dans les réglages, les sorties Aux1, Aux2, Aux3 sont d'office affectées au contrôle des vitesses. Sinon Aux1, Aux2, Aux3 sont libres d'utilisation
	Aux1	Vitesse 1	Libre	
	Aux2	Vitesse 2	Libre	
	Aux3	Vitesse 3	Libre	
	Aux4	Vanne Besgo 3 voies d'aspiration	Libre	Si une vanne d'aspiration est déclarée dans les réglages elle est d'office affectée à Aux4. Sinon, Aux4 est libre d'utilisation.
	Aux5	Vanne Besgo 5 voies de lavage (Genesis uniquement)	Lavage	Si une vanne de lavage est déclarée dans les réglages elle est d'office affectée à Aux5. Sinon, Aux5 est libre d'utilisation.
	Aux6	Désinfection	Désinfection (Chlore)	Si la désinfection à base d'ORP est déclarée dans les réglages, le dosage est d'office affectée à Aux6. Sinon Aux6 est libre d'utilisation.
	Aux7	pH	pH-	Aux7 est réservé dans tous les cas.

Affectation des : AUX (Sorties)

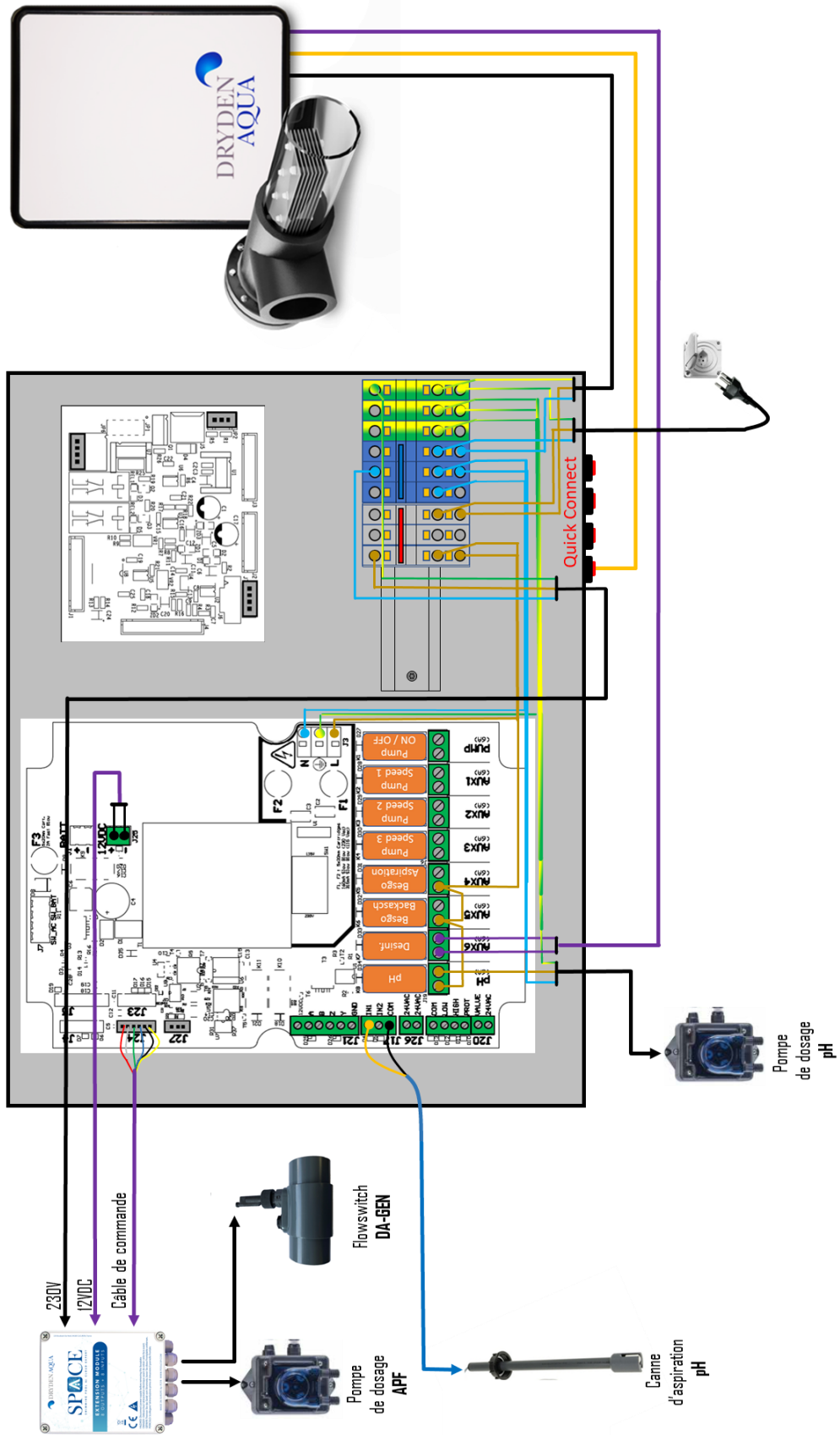


XMB	Aux8	Dosage APF	APF	Si le dosage APF est déclaré dans les réglages il est d'office affectée à Aux8. Sinon, Aux8 est libre d'utilisation.
	Aux9	Chauffage	Chauffage	Le chauffage peut être affecté à tout Aux disponible. Il sera affecté à Aux9 par réglage usine mais peut être réaffecté.
	Aux10	Eclairage	ON/OFF éclairage	L'éclairage peut être affecté à tout Aux disponible. Il sera affecté à Aux10 par réglage usine mais peut être réaffecté.
	Aux11	Eclairage	Couleur	Le changement de couleur peut être affecté à tout Aux disponible. Il sera affecté à Aux11 par réglage usine mais peut être réaffecté.
	Aux12	ACO	ACO	Si le dosage ACO est déclaré dans les réglages il est d'office affectée à Aux12. Sinon, Aux8 est libre d'utilisation.
	Aux13	Vanne Besgo 3 voies de rinçage (Genesis uniquement)	Libre	Si une vanne de rinçage est déclarée dans les réglages elle est d'office affectée à Aux13, auquel cas Aux13 ne peut plus être affecté pour gérer la nage a contre-courant. Sinon, Aux13 est libre d'utilisation.
	Aux14	Couverture	Libre	
Aux15	Couverture	Libre		

Affectation des : IN (Entrées)

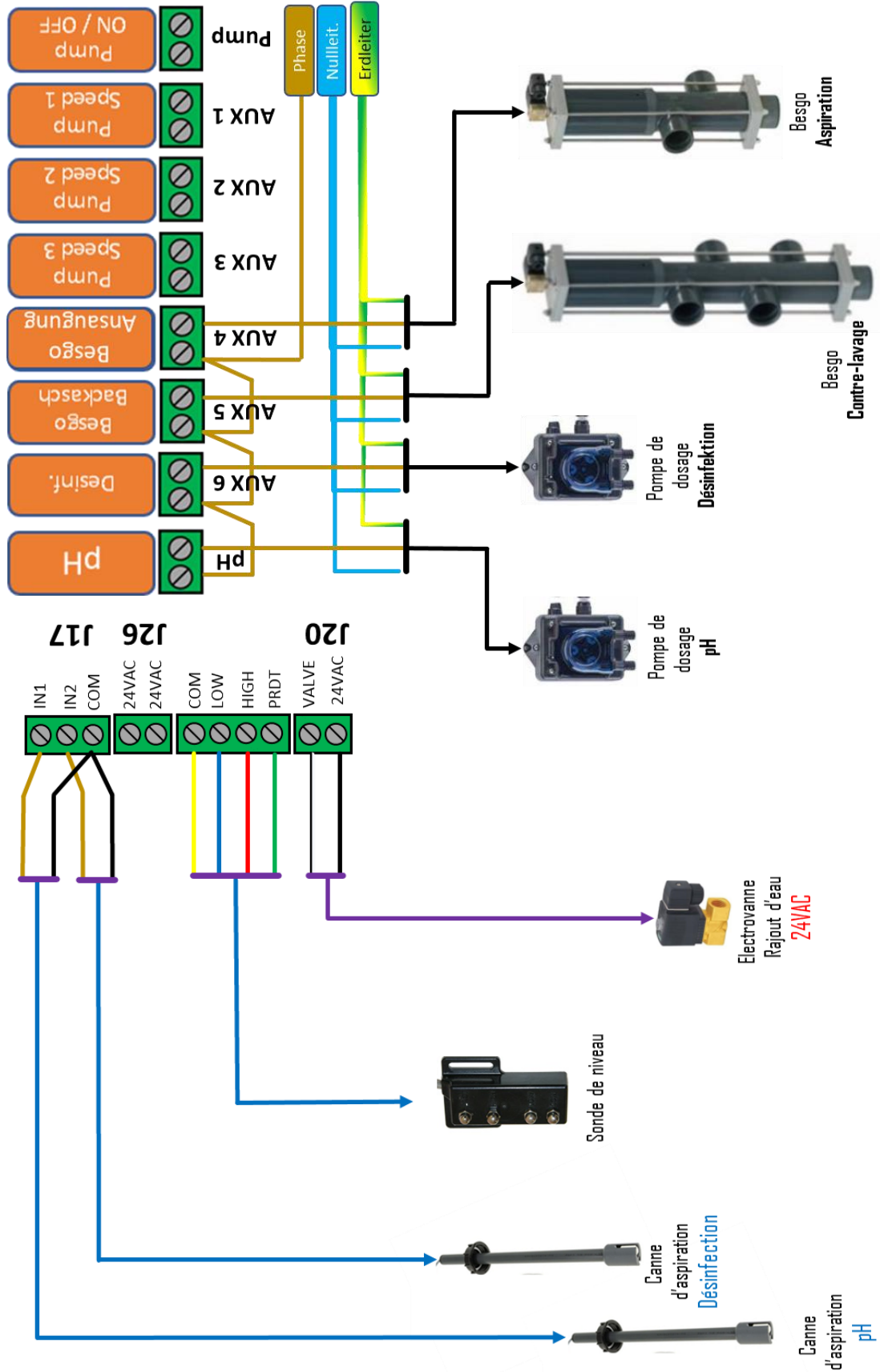


	Entrée	Fonction	Déclaration par défaut (Réglages usine)	Commentaire
Entrées standard	IN1	Consommables pH	Consommables pH	Détection du niveau dans bidon pH avec alerte.
	IN2	Consommable Chlore	Consommables Cl	Détection du niveau dans bidon CL avec alerte.
XM8	IN3	Libre	Libre	Réservé pour détection du niveau dans bidon ACO avec alerte.
	IN4	Libre	Libre	Réservé pour détection du niveau dans bidon APF avec alerte.
	IN5	Protection Electrolyse	Libre	Réservé pour détection du débit dans la cellule d'électrolyse avec protection.
	IN6	Débit Bas Cl	Libre	Réservé pour détection du débit (ludion) dans la chambre d'analyse (détecteur de proximité).
	IN7	Commande d'ouverture de la couverture	Libre	Réservé pour BP/clé d'ouverture de la couverture
	IN8	Commande de fermeture de la couverture	Libre	Réservé pour BP/clé de fermeture de la couverture
	IN9	Demande débordement	Libre	Commute la vanne d'aspiration (si configurée) en position débordement à la demande.
	IN10	Fdc Couverture	Libre Libre	ervé fdc couverture si configurée.



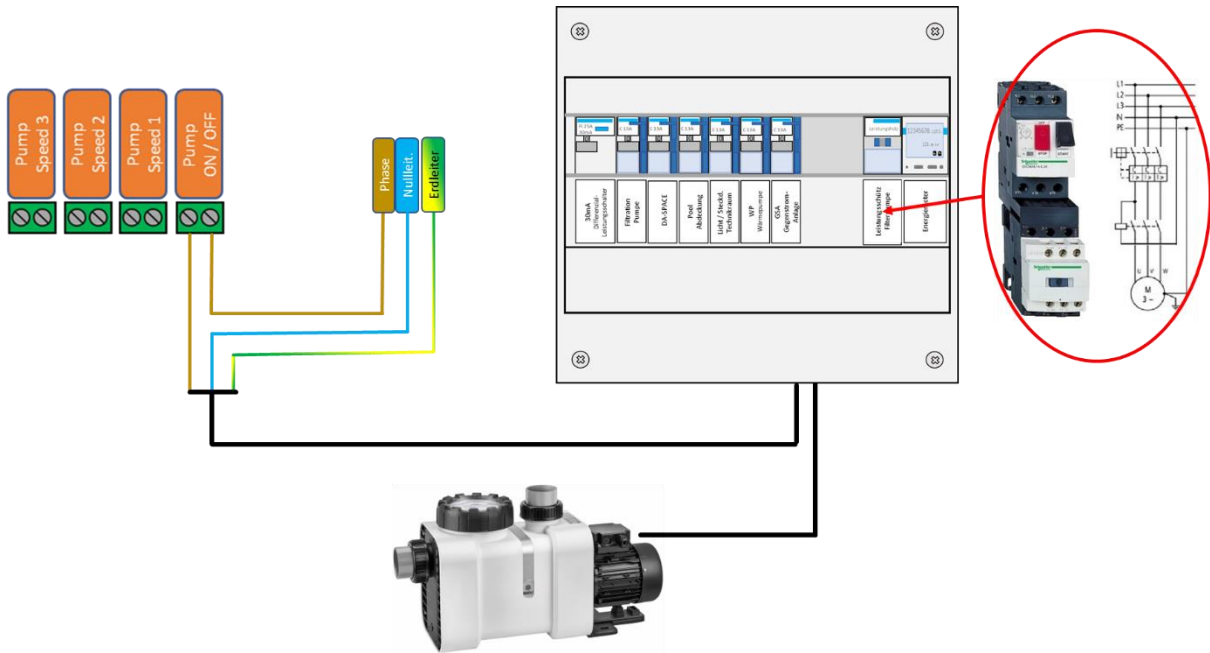
Raccordement : Cannes d'aspiration / Rajout d'eau / Vanne Contre-lavage / Vanne Besgo Aspiration

/Pompes doseuses pH & désinfection



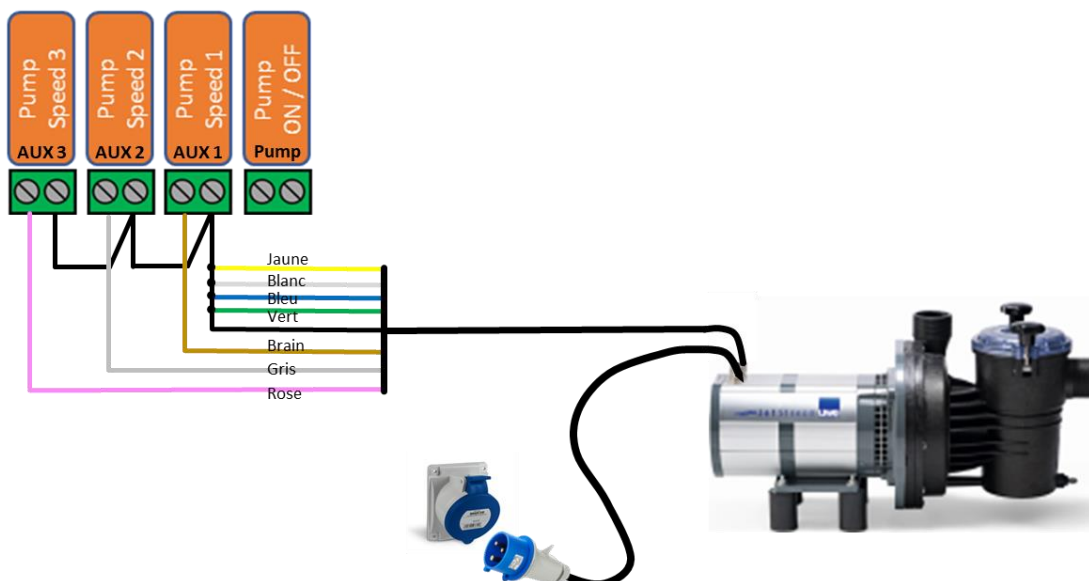
POMPES Mono-Vitesse 230 V & 400V

A prévoir impérativement :
Contacteur + Relais Thermique adaptés à la pompe

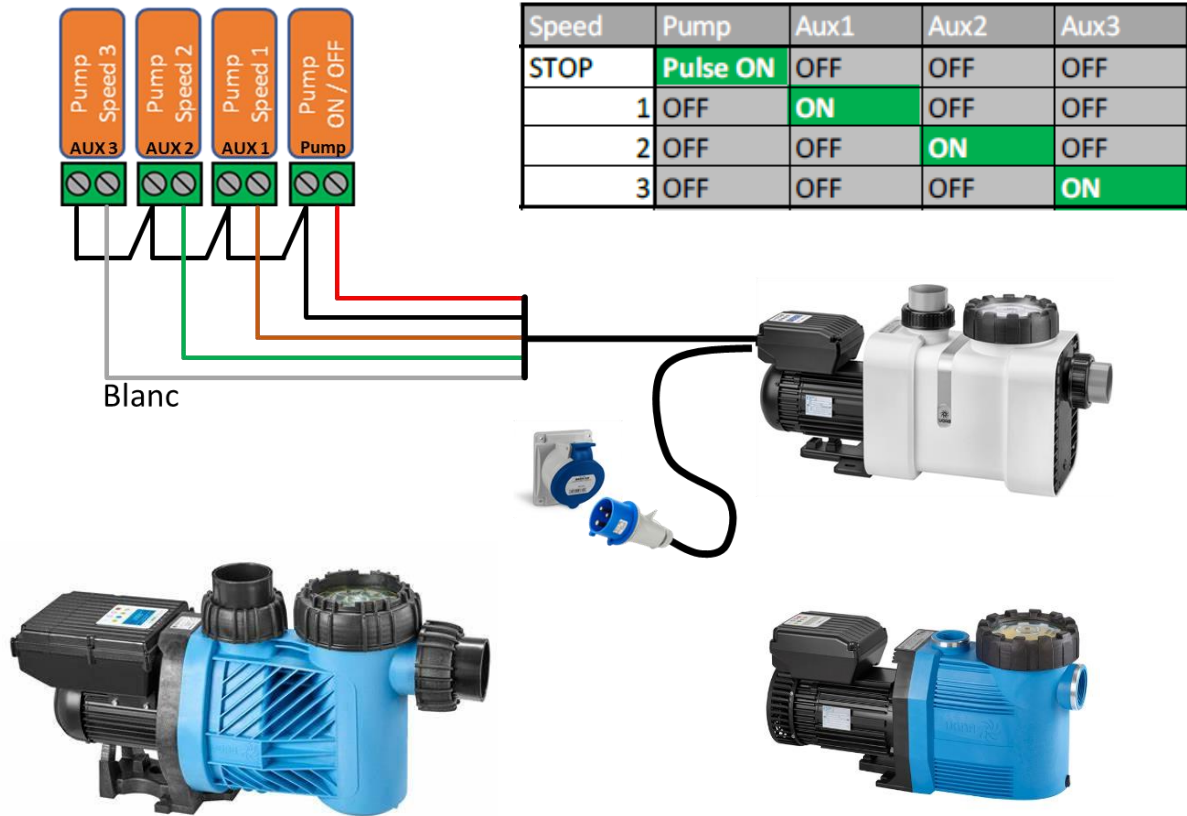


Pompes à vitesse variable

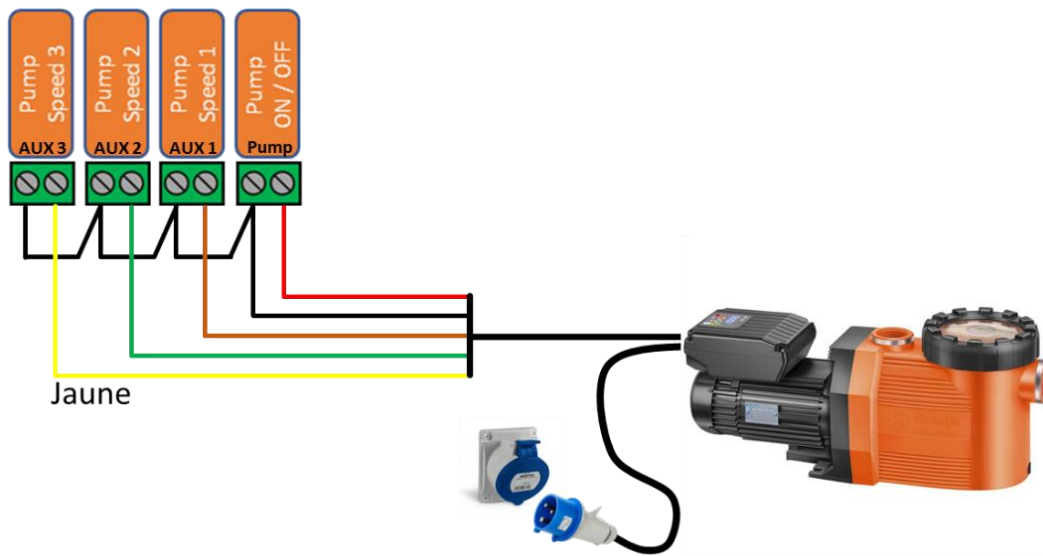
UWE : EO PM



SPECK : BADU DELTA ECO VS / PRIME ECO VS / PROFI ECO VS / ECO FLEX

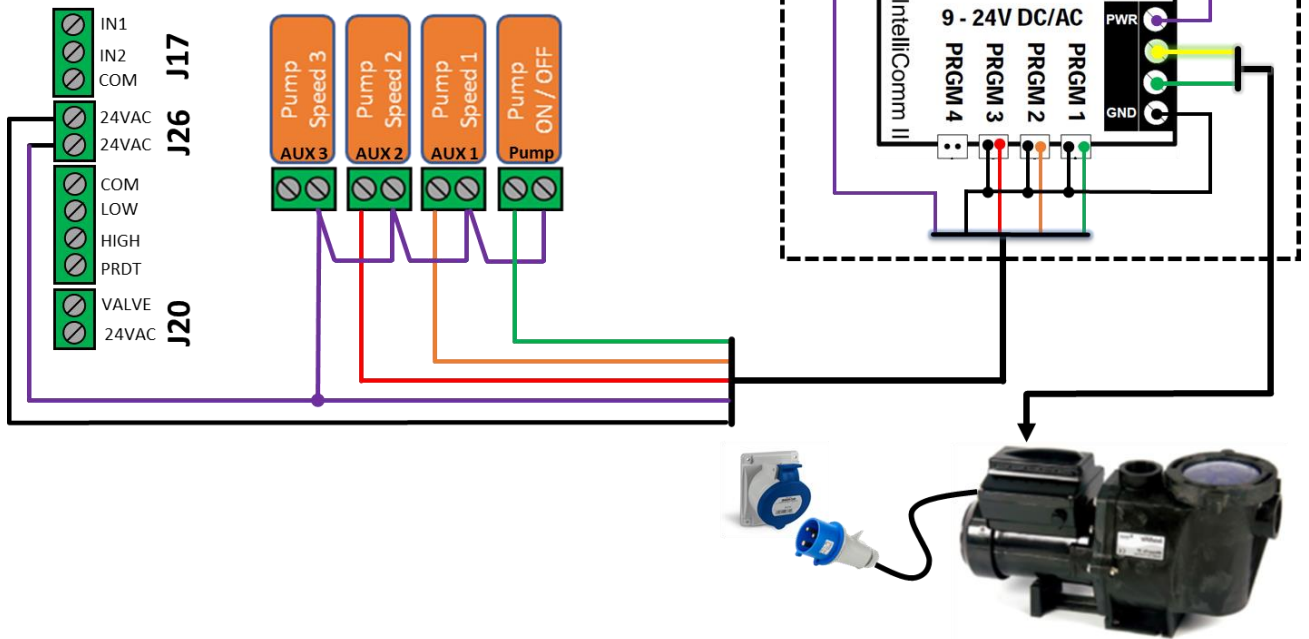


SPECK BADU 90 Eco VS

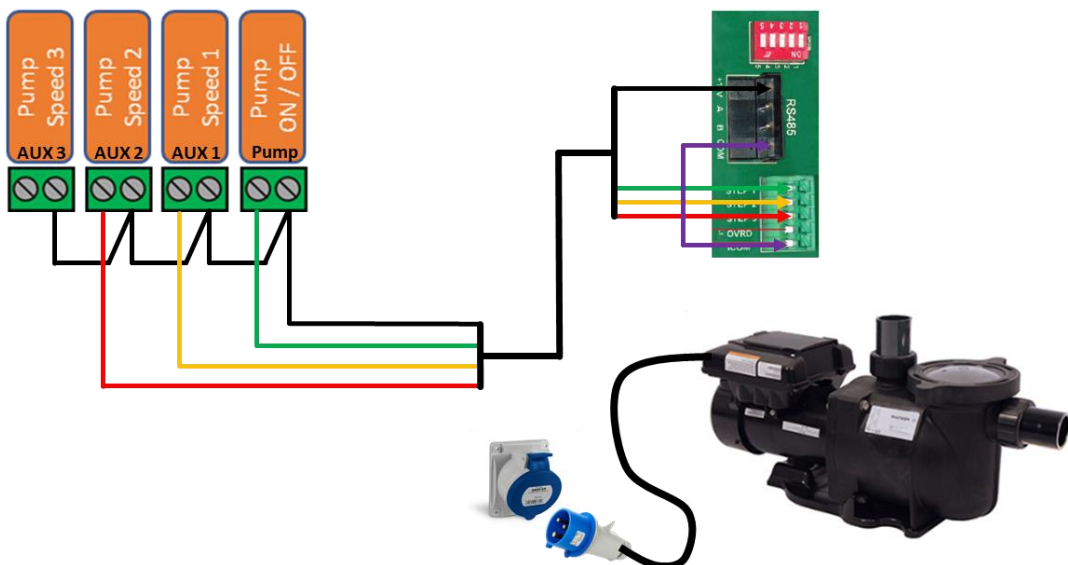


PENTAIR SuperFlo S5P1R

Speed	Pump	Aux1	Aux2	Aux3
STOP	OFF	OFF	OFF	OFF
1	ON	OFF	OFF	OFF
2	ON	ON	OFF	OFF
3	ON	OFF	ON	OFF
4	ON	OFF	OFF	ON

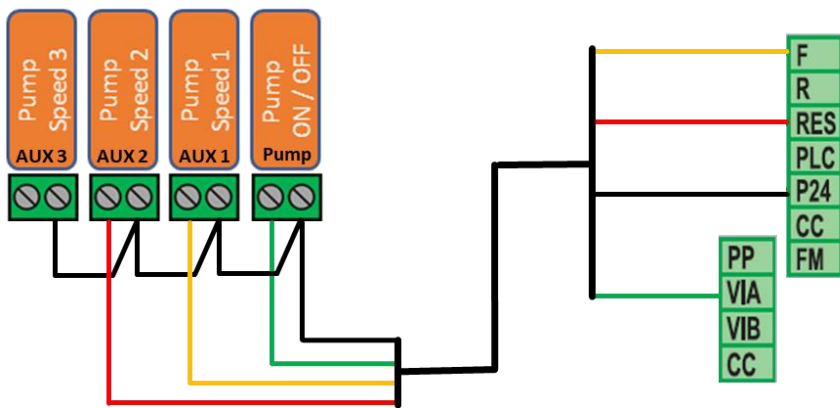


PENTAIR Superflo S5P1R

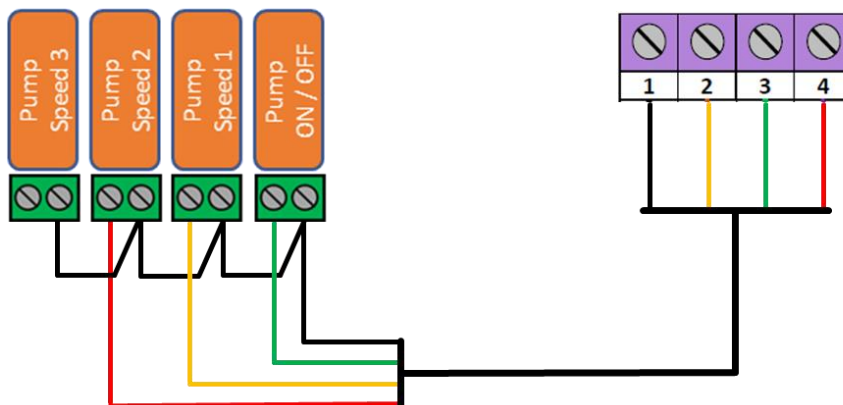


Convertisseur de fréquences : SCHNEIDER

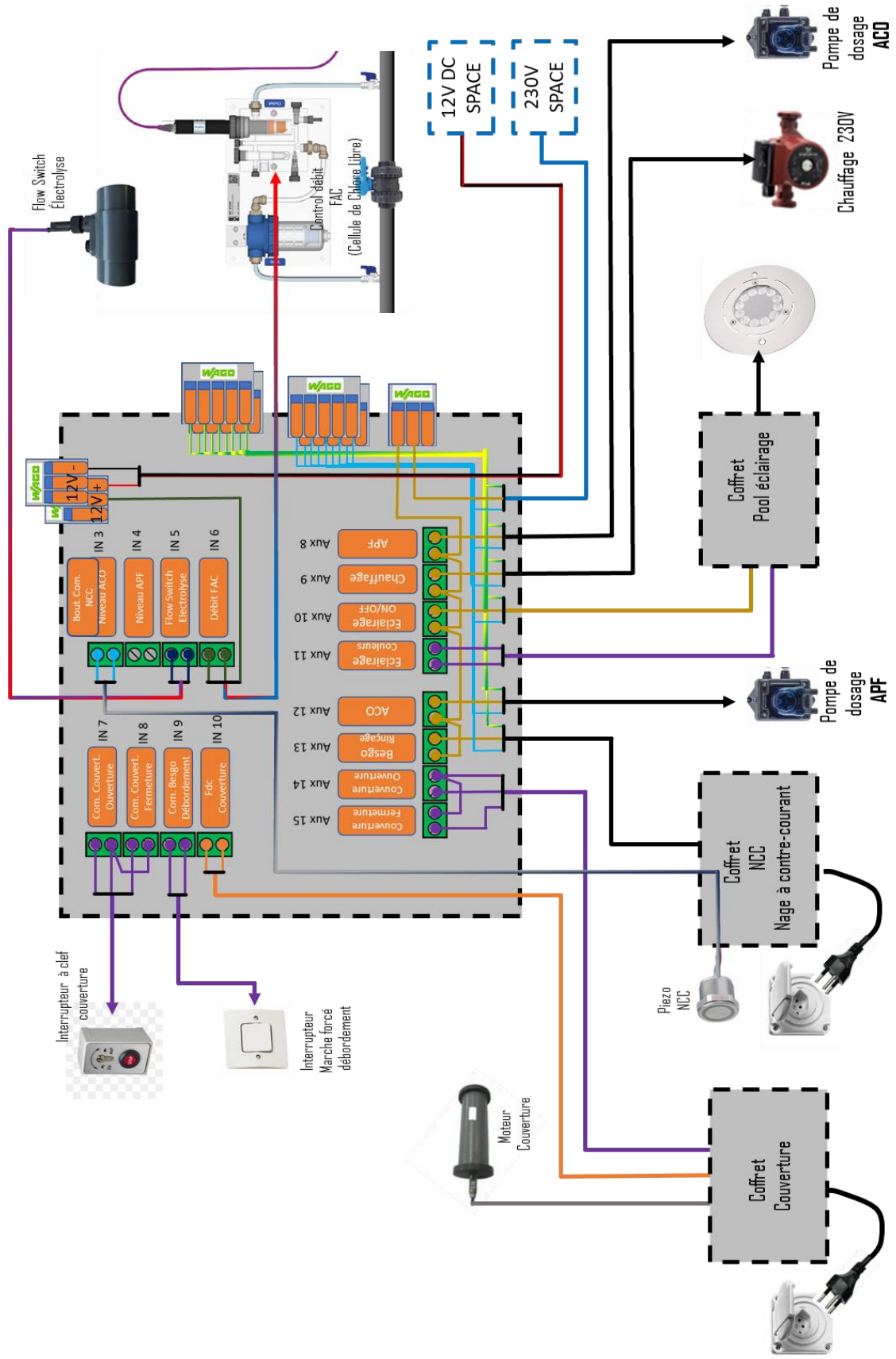
Speed	Pump	Aux1	Aux2	Aux3
STOP	OFF	OFF	OFF	OFF
1	ON	OFF	OFF	OFF
2	ON	ON	OFF	OFF
3	ON	OFF	ON	OFF
4	ON	ON	ON	OFF
5	ON	OFF	OFF	ON

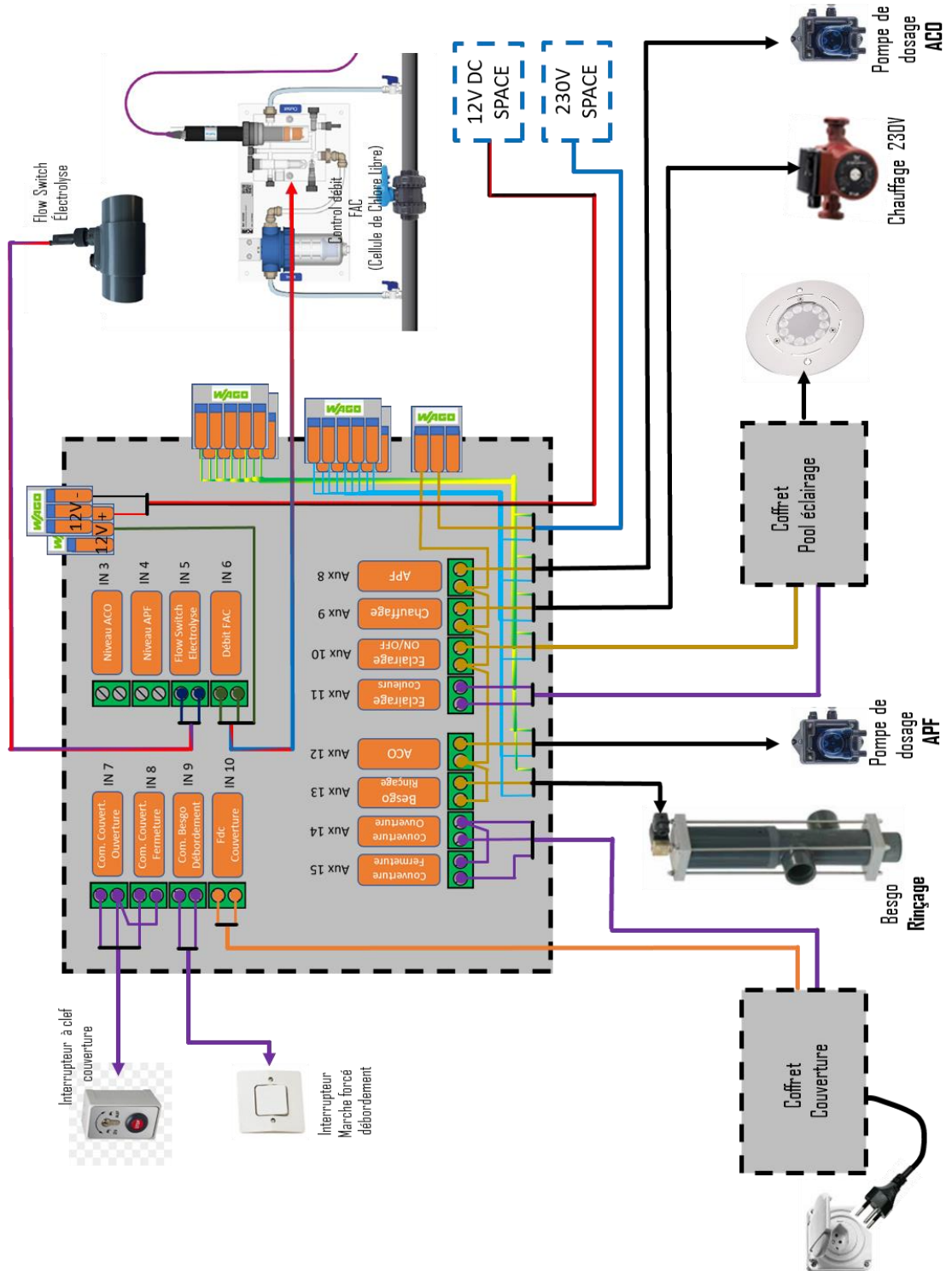


Convertisseur de fréquences : Invertek OptiDrive

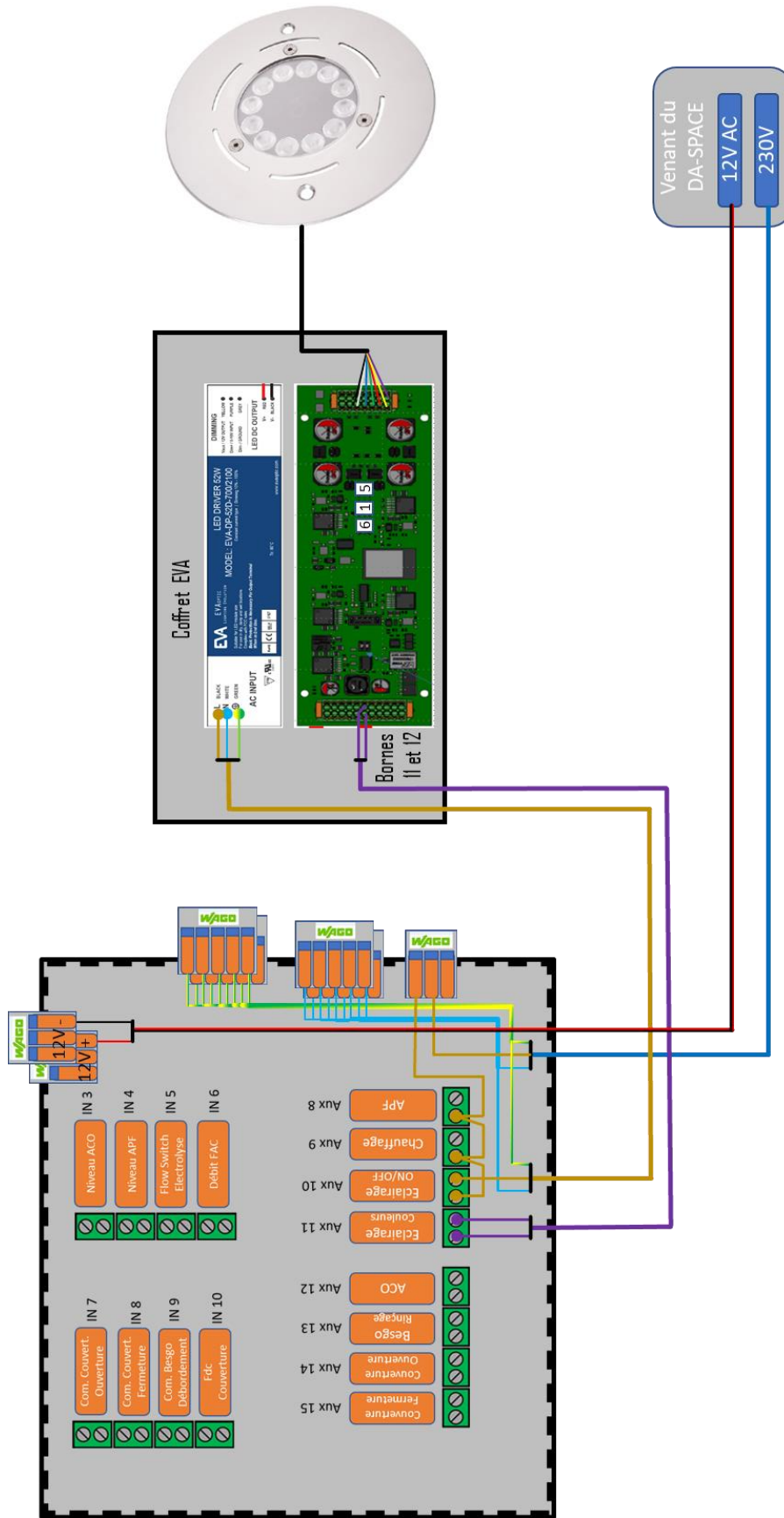


Raccordement : Aperçu général (XM8)

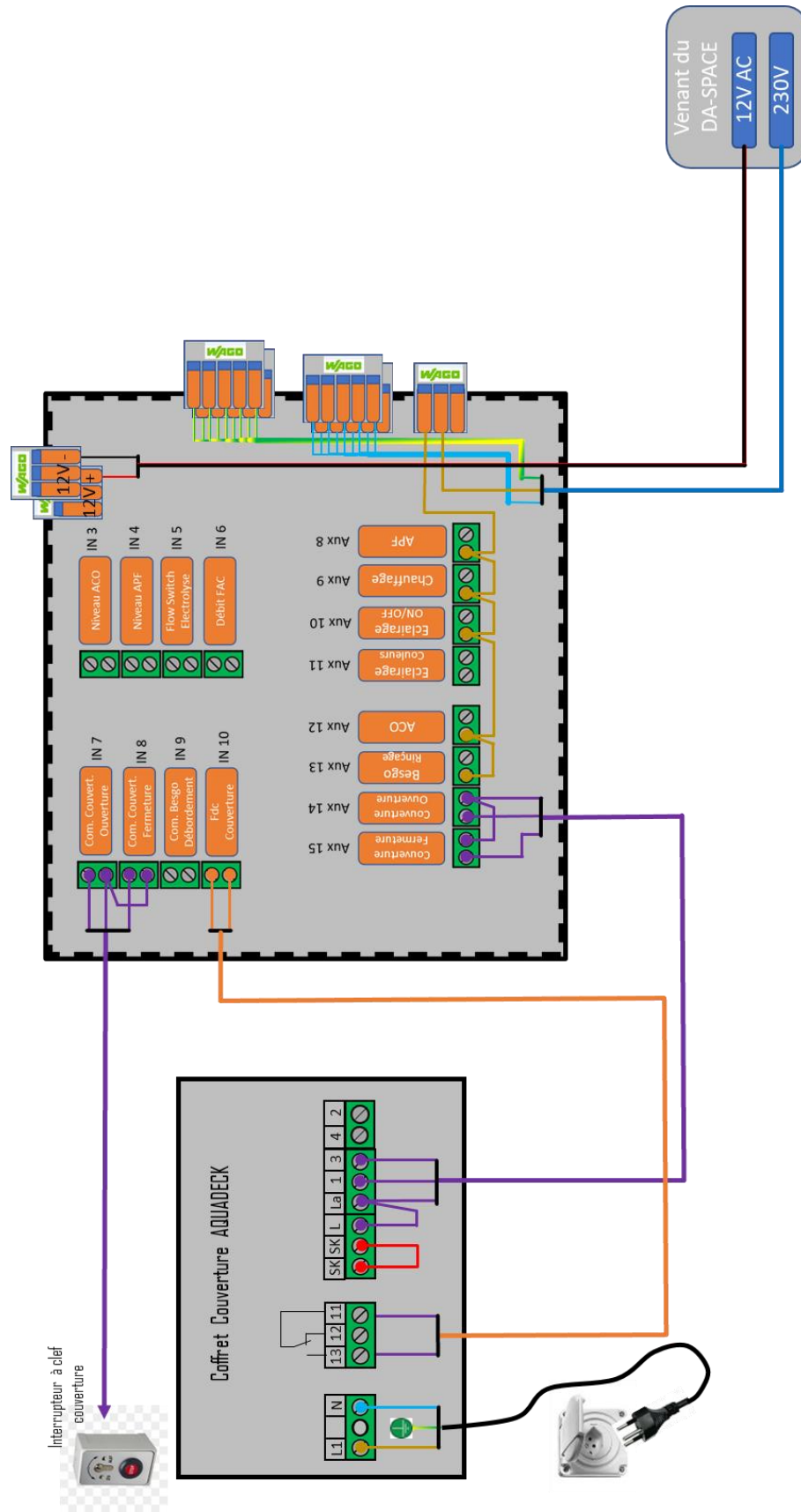




Raccordement : Éclairage Pool (XM8)



Raccordement : Couverture (XM8)



Raccordement : Electrode pH/ORP, Capteur de température eau, Capteur de pression, FlowVis

